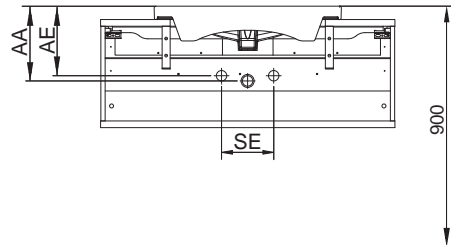
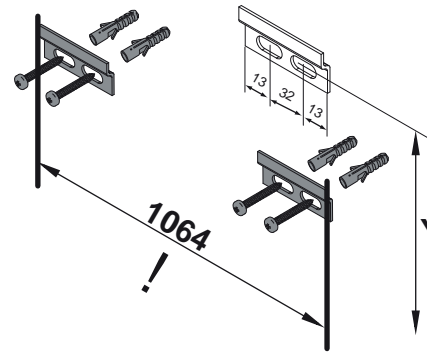


Wasseranschluss



STANFORD

Waschtischunterschranke

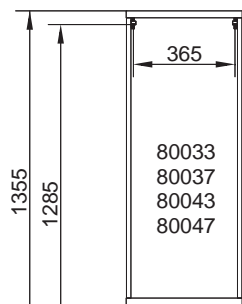


Art-Nr.	Maße in mm
80013/7	y = 790
80023/7	y = 840 - a

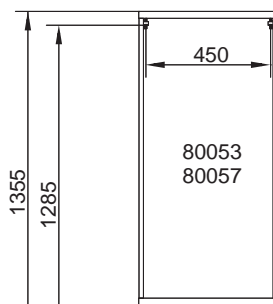
OFF ▼

Becken-Nr.	AA	AE	SE
80001	300	250	150 - 330
Diverse Aufsatzbecken	/	/	/

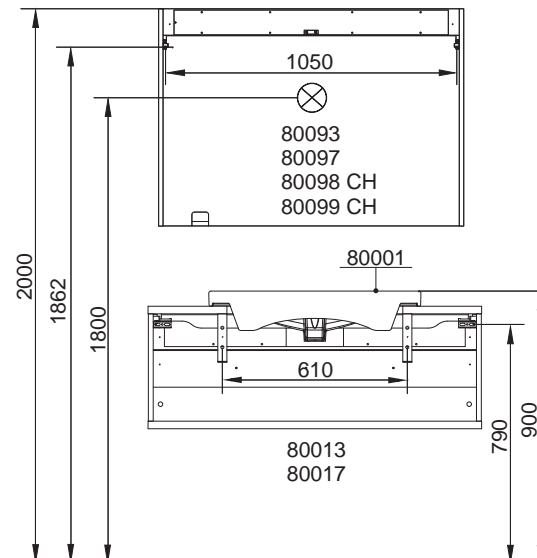
OFF = Oberkante fertiger Fußboden
 SE = Seitlicher Abstand Eckventile
 AE = Abstand Eckventile
 AA = Abstand Ablauf



80033
80037
80043
80047



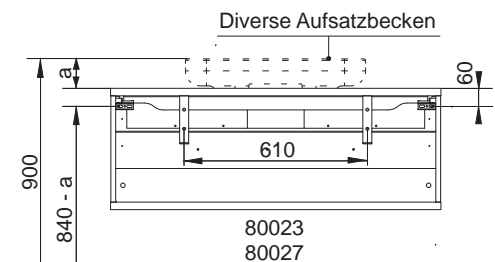
80053
80057



80093
80097
80098 CH
80099 CH

80001

80013
80017



Diverse Aufsatzbecken

80023
80027

OFF ▼

STANFORD Bohrmaße
10.08.2017 PIHA01 S.1/2

Ansicht von hinten

astanford.ai

Maßangaben in mm.

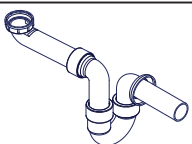
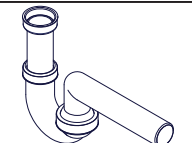
Änderungen vorbehalten.

Die vorgegebenen Maße sind unverbindlich, vor Ort zu prüfen und stellen nur eine Empfehlung dar.

FAKELMANN GmbH + Co. KG
 Sebastian-Fackelmann-Str. 6
 91217 Hersbruck • Deutschland
 Tel.: 09151/811-0 • FAX: 09151/811-294
 Servicetelefon: 09151/811-206
 www.fackelmann.de

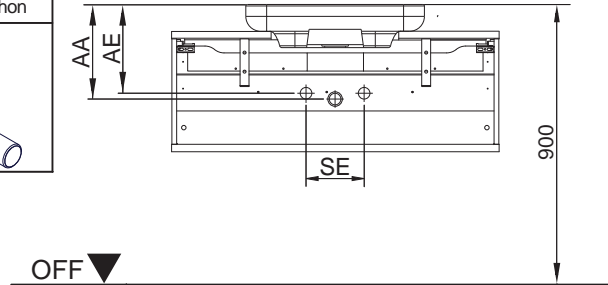
OFF = Oberkante fertiger Fußboden

Wasseranschluss

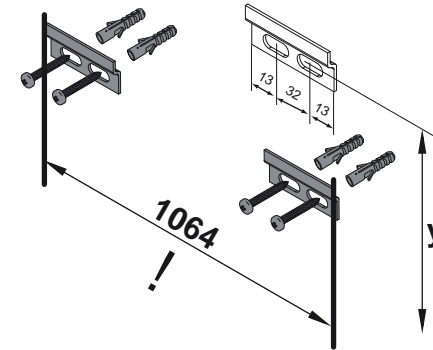
Becken-Nr.	AA	AE	SE	Bei Raumspar-Siphon
86294	320 - 400	270 - 350	150 - 330	
82450	340 - 380	290 - 330	150 - 330	
86290	310 - 400	260 - 350	150 - 330	
83003	310 - 340	260 - 290	150 - 330	
Becken-Nr.	AA	AE	SE	Bei Standard-Siphon
86294	300	250	150 - 330	
82450	280	230	150 - 330	
86290	310	260	150 - 330	
83003	235	185	150 - 330	

OFF = Oberkante fertiger Fußboden
 SE = Seitlicher Abstand Eckventile
 AE = Abstand Eckventile
 AA = Abstand Ablauf

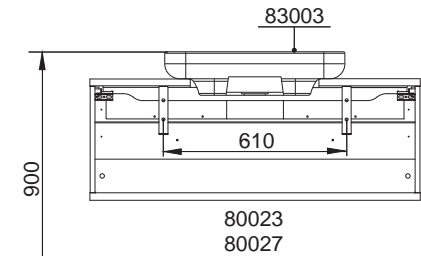
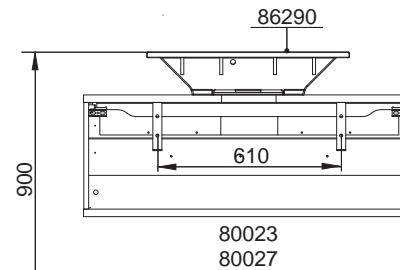
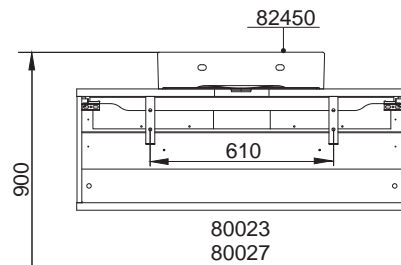
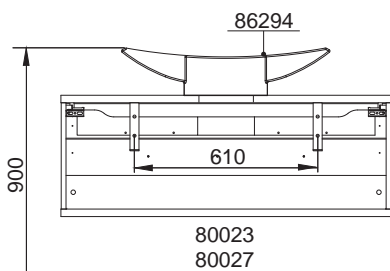
STANFORD



Waschtischunterschranke



80023/7 mit Becken	
Becken-Nr.	Maße in mm
86294	y = 680
82450	y = 708
86290	y = 670
83003	y = 750



OFF ▼

STANFORD Bohrmaße
 10.08.2017 PIHA01 S.2/2

Ansicht von hinten

astanford.ai

Maßangaben in mm.

Änderungen vorbehalten.

Die vorgegebenen Maße sind unverbindlich, vor Ort zu prüfen und stellen nur eine Empfehlung dar.

FAKELMANN GmbH + Co. KG
 Sebastian-Fackelmann-Str. 6
 91217 Hersbruck • Deutschland
 Tel.: 09151/811-0 • FAX: 09151/811-294
 Servicetelefon: 09151/811-206
 www.fackelmann.de

OFF = Oberkante fertiger Fußboden