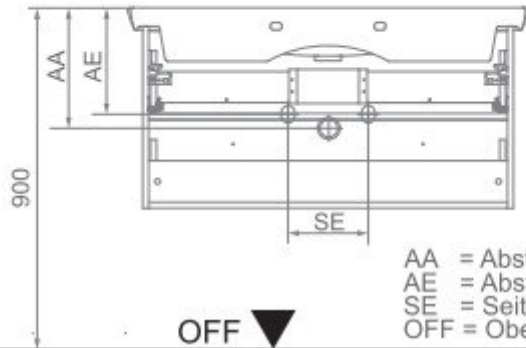


Wasseranschluss

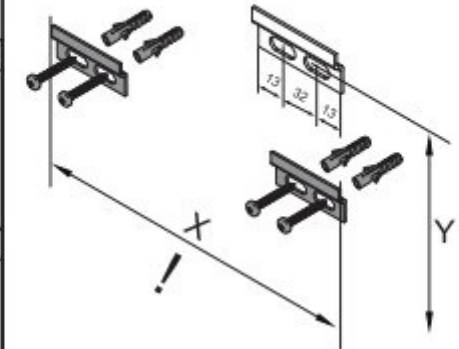


AA = Abstand Ablauf
 AE = Abstand Eckventile
 SE = Seitlicher Abstand Eckventile
 OFF = Oberkante fertiger Fußboden

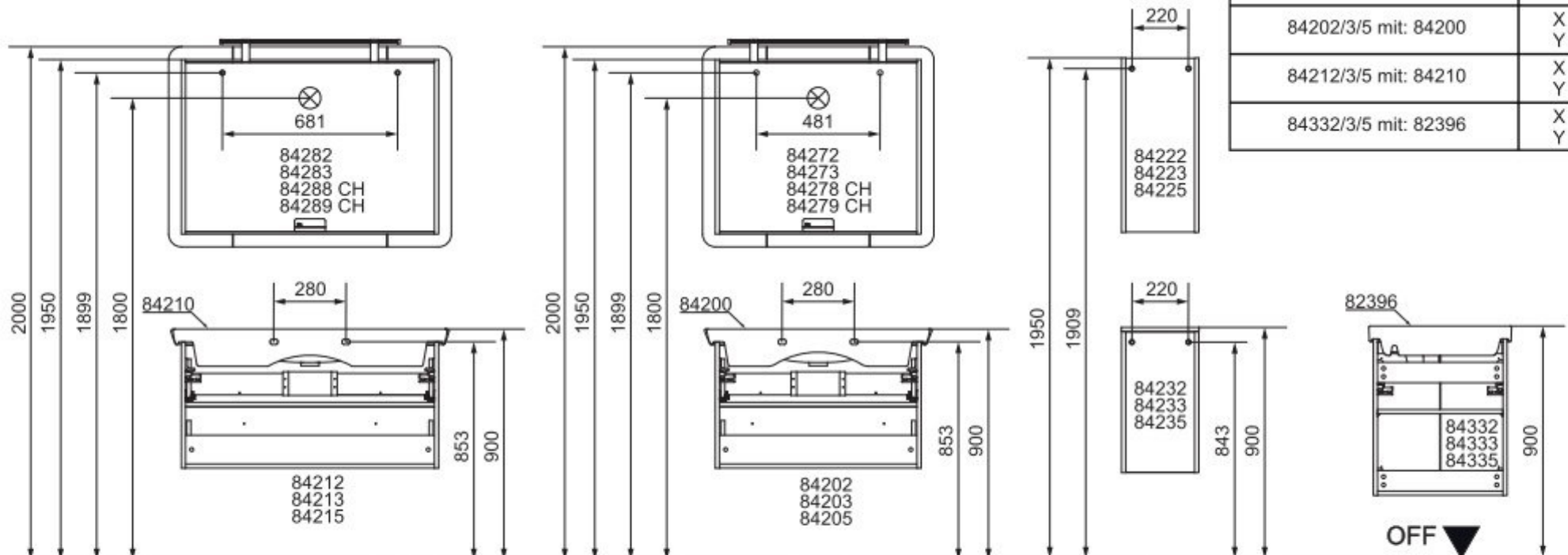
MILANO

Becken-Nr.	AA	AE	SE	Bei Raumspar-Siphon
84200	270 - 370	220 - 320	150 - 330	
84210	270 - 370	220 - 320	150 - 330	
82396				
Becken-Nr.	AA	AE	SE	Bei Standard-Siphon
84200	260 - 300	210 - 250	150 - 330	
84210	260 - 300	210 - 250	150 - 330	
82396	280 - 320	230 - 280	150 - 330	

Waschtischunterschrank



Art-Nr.	Maße in mm
84202/3/5 mit: 84200	X = 766 Y = 704
84212/3/5 mit: 84210	X = 966 Y = 704
84332/3/5 mit: 82396	X = 486 Y = 643



MILANO Bohrmaße
 26.09.2018 BJWI01/CHBE01 S1/4

ANSICHT VON HINTEN

amilano.ai

Maßangaben in mm.

Änderungen vorbehalten.

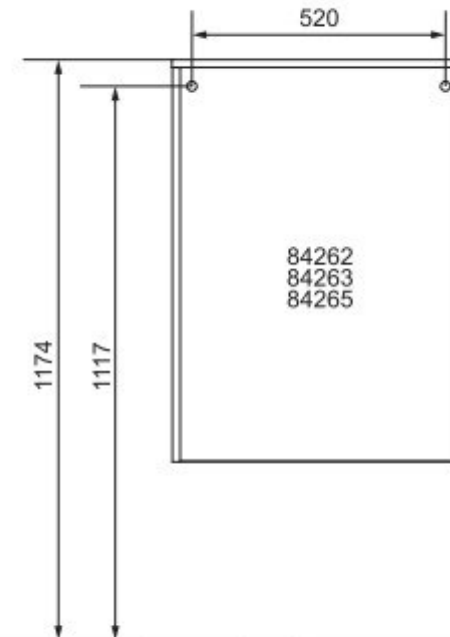
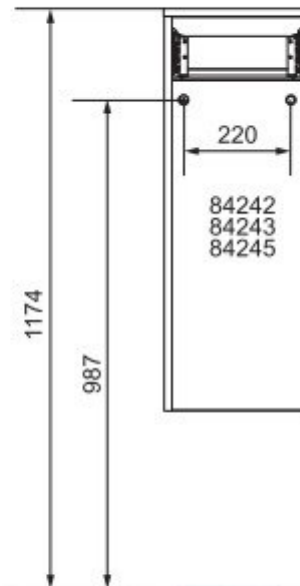
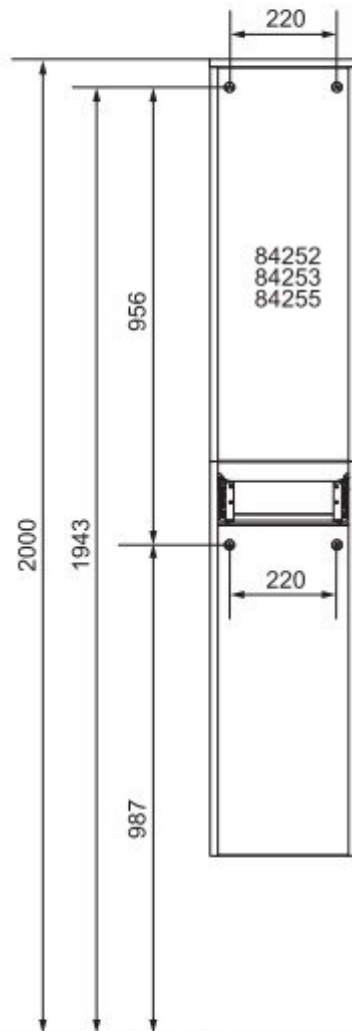
Die vorgegebenen Maße sind unverbindlich, vor Ort zu prüfen und stellen nur eine Empfehlung dar.

FACKELMANN GmbH + Co. KG

Sebastian-Fackelmann-Str. 6
 91217 Hersbruck • Deutschland
 Tel.: 09151/811-0 • FAX: 09151/811-294
 Servicetelefon: 09151/811-206
 www.fackelmann.de

OFF = Oberkante fertiger Fußboden

MILANO



Ansicht von hinten

OFF ▼

MILANO Bohrmaße
26.09.2018 BJWI01/CHBE01 S2/4

amilano.ai

Maßangaben in mm.

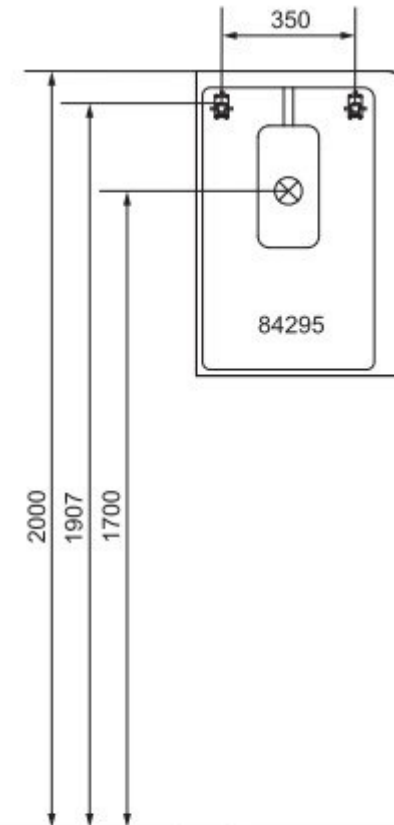
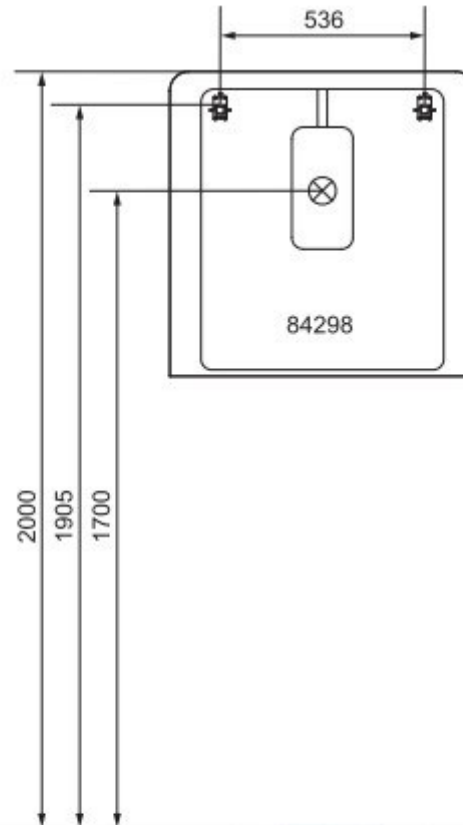
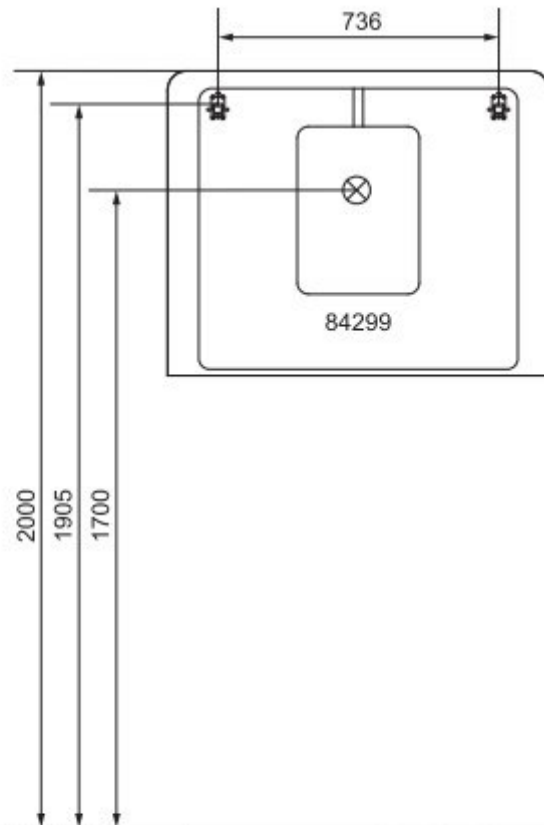
Änderungen vorbehalten.

Die vorgegebenen Maße sind unverbindlich, vor Ort zu prüfen und stellen nur eine Empfehlung dar.

FACKELMANN GmbH + Co. KG
Sebastian-Fackelmann-Str. 6
91217 Hersbruck • Deutschland
Tel.: 09151/811-0 • FAX: 09151/811-294
Servicetelefon: 09151/811-206
www.fackelmann.de

OFF = Oberkante fertiger Fußboden

MILANO



Ansicht von hinten

OFF ▼

MILANO Bohrmaße
26.09.2018 BJWI01/CHBE01 S3/4

amilano.ai

Maßangaben in mm.

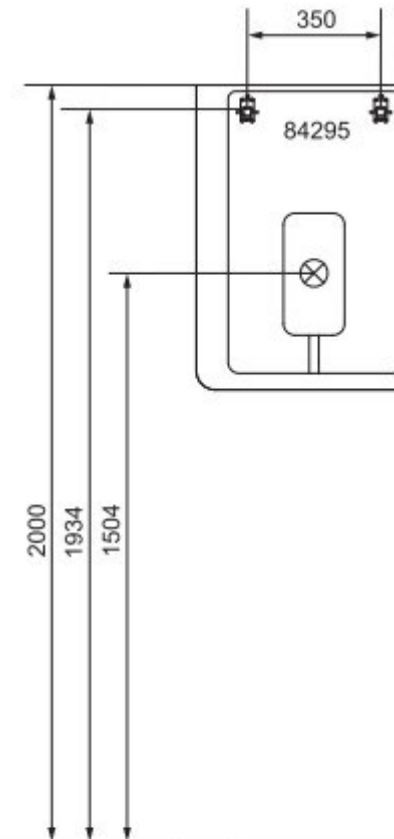
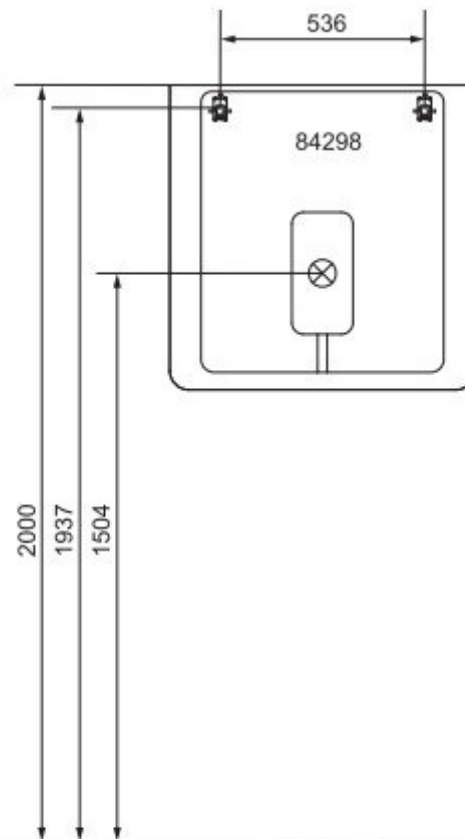
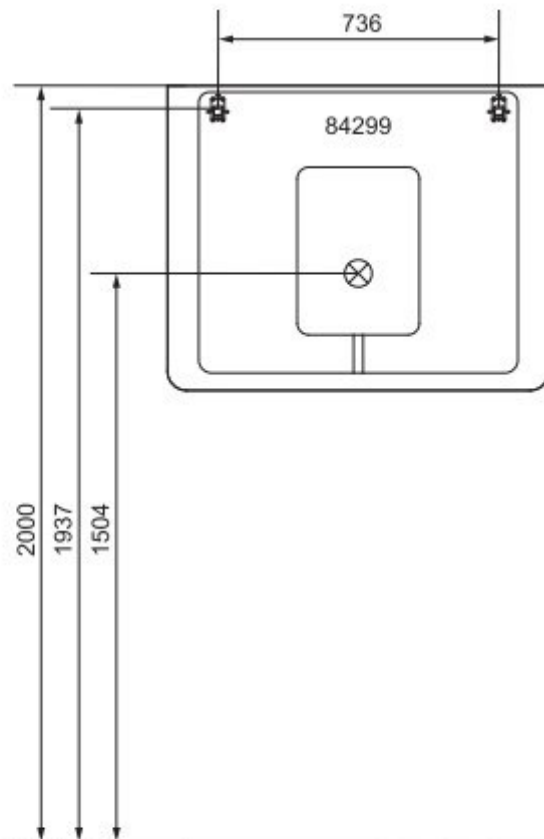
Änderungen vorbehalten.

Die vorgegebenen Maße sind unverbindlich, vor Ort zu prüfen und stellen nur eine Empfehlung dar.

FACKELMANN GmbH + Co. KG
Sebastian-Fackelmann-Str. 6
91217 Hersbruck • Deutschland
Tel.: 09151/811-0 • FAX: 09151/811-294
Servicetelefon: 09151/811-206
www.fackelmann.de

OFF = Oberkante fertiger Fußboden

MILANO



MILANO Bohrmaße
26.09.2018 BJWI01/CHBE01 S4/4

Ansicht von hinten

OFF ▼

amilano.ai

Maßangaben in mm.

Änderungen vorbehalten.

Die vorgegebenen Maße sind unverbindlich, vor Ort zu prüfen und stellen nur eine Empfehlung dar.

FACKELMANN GmbH + Co. KG
Sebastian-Fackelmann-Str. 6
91217 Hersbruck • Deutschland
Tel.: 09151/811-0 • FAX: 09151/811-294
Servicetelefon: 09151/811-206
www.fackelmann.de

OFF = Oberkante fertiger Fußboden